

SkyLine ProS Elektromos kombipároló, 8 tálca, 400x600mm, cukrászati

TERMÉK # _____

MODELL # _____

NÉV # _____

SIS # _____

AIA # _____

**227652 (ECOE101K2AB)**

Skyline Pro S kombipároló direkt vízbefecskendezéssel és érintőképernyős vezérléssel, 8 600x400mm, elektromos, 2 főzési mód (recept, manuális), automata tisztítórendszer, cukrászati kivitel, sintáv 80 mm

Rövid leírás

Termék szám

Kombipároló nagyfelbontású érintőképernyős kijelzővel, magyar nyelvű menüvel

- Direkt vízbefecskendezéses modell
- OptiFlow légkeringető rendszer 7 ventilátor sebességgel
- SkyClean: automata és beépített tisztítórendszer. 5 automata ciklus (enyhe, közepes, erős, extra erős, csak öblítés) és környezetbarát funkciók amivel energiát, vizet, vegyszert és öblítőszeret lehet megtakarítani
- Sütési ciklusok: Program mód (akár 1000 recept is elmenthető 16 lépésben); Manuális mód; EcoDelta
- Különleges funkciók: MultiTimer sütés, Plan-n-Save az üzemelési költség csökkentéséért, Make-it-Mine a vezérlőpanel személyre szabásáért, SkyHub, MyPlanner,
- USB port a HACCP adatok, programok, beállítások letöltéséhez.
- Maghőmérő
- Dupla üvegajtó, LED világítás
- Rozsdamentes acél konstrukció
- 1 db cukrászati (400x600mm) tálcátartóval szállítva, 80 mm sintáv.

Fő jellemzők

- Bojler nélküli párasító funkció a nedvesség hozzáadásához és megtartásához a magas minőségű, következetes főzési eredmény eléréséhez.
- Száraz forró levegős ciklus (max. 300°C), mely ideális az alacsony páraszintű főzéshez. Automatikus párasítás (11 beállítás) a bojler nélküli gőzképzéshez:
 - 0 = nincs hozzáadott nedvesség (barnítás, au graten, sütés, előfőzött étel)-1-2 = alacson
 - 1-2 = alacsony páraszint (kis adag hús vagy hal)
 - 3-4 = közepesen alacsony páraszint (nagy darab húsok; újramelegítés; sült csirke; kelesztés)
 - 5-6 = közepes páraszint (sült zöldség; sült hús vagy hal készítés első fázisa)
 - 7-8 = közepesen magas páraszint (párolt zöldség)
 - 9-10 = magas páraszint (posírozott hús)
- EcoDelta főzés: maghőmérővel történő főzés, megtartva az étel maghőmérséklete és a sütőtér hőmérséklete közötti előre beállított hőmérséklet különbséget.
- Program mód: maximum 1000 recept tárolható el a sütő memóriájában, így ugyanazt a receptet bármikor megismételheti. A receptek 16 különböző kategóriába csoportosíthatóak. 16 lépcsős gyorsfűtési programok is elérhetőek.
- MultiTimer funkció: akár 20 különböző főzési ciklust irányítható egyazon időben, ezzel növelve a flexibilitást, kiváló eredményeket biztosítva. Maximum 200 MultiTimer program tárolható el.
- 7 választható sebességű (300 - 1500 ford./perc), kétirányú ventilátor az optimális egyenletesség eléréséhez. A ventilátor kevesebb, mint 5 mp alatt megáll ajtónyitás esetén.
- Egy érzékelős maghőmérővel szállítva.
- A főzési ciklusokhoz fotók tölthetők fel.
- Automatikus gyors lehűtési és előmelegítési funkció.
- Különböző vegyszer érhető el: szilárd, folyékony (opcionális tartozékot igényel).
- Zsírkezelés: előkészítve egy beépített zsírléürítő és gyűjtő tartozékhoz a biztonságosabb működés érdekében (a speciális állvány opcionális tartozék).
- USB port a HACCP adatok letöltéséhez, főzési programok megosztásához, személyre szabható konfigurációkhoz. USB port a plug-in sous-vide maghőmérő behelyezéséhez (opcionális tartozék).
- Hiba esetén automatikusan egy öndiagnosztizáló biztonsági módba kapcsol át a működőképesség fenntartása érdekében.
- Kapacitás: 8 GN (1/1) 400x600
- Optiflow légkeringető rendszer, amely a kamra speciális kialakításának köszönhetően maximális teljesítményt nyújt a hűtés/fűtés egyenletessége és a hőmérséklet szabályozása terén.

Konstrukció

- Dupla termoüvegezésű ajtó nyitott keretű konstrukcióval, a külső ajtópanel hidegen tartásához. Nyitható belső üveg az ajtón a könnyű tisztítás érdekében.
- Sima, higiénikus kamrabelső lekerekített sarkokkal az egyszerű tisztítás érdekében.

Jóváhagyás

- AISI 304 rozsdamentes acél konstrukció.
- Előlről hozzáférhető vezérlőkártya a könnyű szervizelhetőségért.
- IPX5 vízvédettség.
- 1 db 400x600 mm-es tálcátartóval (80 mm-es szintávolság) szállítva.

Felhasználói interfész és adatkezelés

- Nagy felbontású, teljesen érintőképernyős felhasználói kezelőfelület (több, mint 30 nyelven elérhető) - színvak barát panel.
- A kezelői felület személyre szabható, lezárható.
- SkyHub: a felhasználó csoportosíthatja a kedvenc funkcióit a kezdőoldalon, így azonnal elérheti őket.
- A "MyPlanner" határidőnaplóként működik, melyben megtervezheti a napi feladatait, személyre szabott emlékeztetőket kaphat minden egyes feladatáról.
- HACCP monitorozásra és külső egységekre csatlakoztatható (opcionális tartozékot igényel).
- Képzések és utasítások egyszerűen elérhetőek a QR kód beolvasásával, bármely mobil készülékről.
- Automatikus fogyasztás megjelenítés a ciklus végén.
- Konnektivitásra kész: valós idejű hozzáférés a készülékhez és adat monitorozási lehetőség (opcionális tartozék szükséges)

Fenntarthatóság



- Emberközpontú tervezés 4 csillagos ergonomiai és használhatósági tanúsítvánnyal.
- Szárny alakú, ergonomikus formatervezésű ajtó, kéz nélkül, könnyökkel nyitható, így a kezelést megkönnyíti. Szabadalommal védett dizájn (EM003143551).
- Csökkentett teljesítmény funkció a személyre szabott, lassú főzési ciklusokhoz.
- SkyClean: Beépített, automatikus öntisztító rendszer. 5 automata ciklus (lágy, közepes, erős, extra erős, csak öblítés), környezetbarát funkciók az energia-, víz-, vegyszer-, öblítőszer megtakarításhoz. Programozható. Késleltetett indítás is választható.
- Plan-n-Save funkció: a kiválasztott ciklus főzési folyamatait rendezi, optimalizálva a konyhai munkavégzést idő és energiahatékonyság szempontjából.

Szállított tartozékok

- 1 Befüggeszthető állvány, 10-1/1, PNC 922656
sütőipari szabvány (400 x 600 mm), 8
tálcahely (sintávolság: 80 mm)

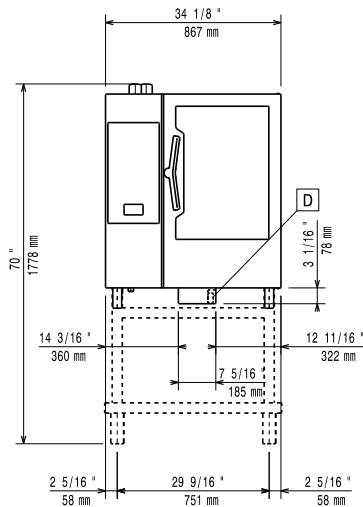
Opcionális tartozékok

- Vízlágyító patronnal és PNC 920003
áramlásmérővel (intenzív gőzhasználat
esetén)
- Vízlágyító sütőkhöz automatikus PNC 921305
gyanta regenerálással
- Kerékkészlet 6 és 10 GN 1/1 és GN 2/1 PNC 922003
sütő állványhoz (nem szétszerelt
állványhoz)
- Egy pár AISI304 rm acél rácspolc - PNC 922017
GN1/1
- Egy pár rács 8 egész csirkéhez (1,2kg) - PNC 922036
GN1/1
- AISI304 rm acél rács sütőkhöz - GN1/1 PNC 922062
- Rács 4 egész csirkéhez PNC 922086
- Külső kézizuhany PNC 922171

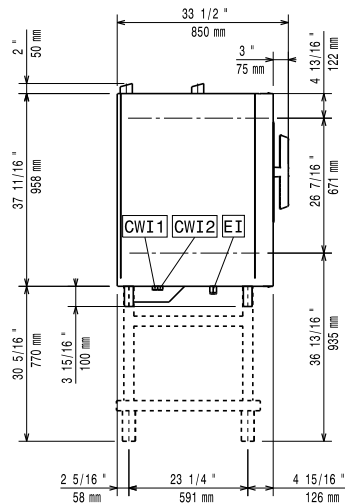
- Perforált alumínium/szilikon cukrászati PNC 922189
tálca - 400x600x38 mm
- Perforált alumínium sütőtepsi 4 oldalon PNC 922190
peremmel - 400x600 mm
- Alumínium cukrászati tálca 4 oldalon PNC 922191
peremmel - 400x600x20 mm
- 2 db. Sütőkosár PNC 922239
- AISI304 rm acél cukrászati tálca - PNC 922264
400x600 mm
- Biztonsági ajtózárs egységcsomag PNC 922265
- Rács 8 egész csirkéhez (1,2kg) - GN1/1 PNC 922266
- USB szonda - sous-vide PNC 922281
- Zsírgyűjtő tálca ürítővel - GN 1/1 H=100 PNC 922321
mm
- Univerzális nyárstartó keret PNC 922324
egységcsomag, 4 hosszú nyárssal,
hosszanti tálcsás sütőhöz
- Univerzális kosár nyárshoz PNC 922326
- 4 db. hosszú nyárs PNC 922327
- Multifunkciós kampó PNC 922348
- 4 peremes. láb 6 és 10 GN, 2", 100-130 PNC 922351
mm
- Rács 8 egész kacsaéhoz (1,8kg) - GN1/1 PNC 922362
- Termál takaró 10 GN1/1 sütőhöz PNC 922364
- Tálcatartó 6 és 10 GN 1/1 szétszerelt PNC 922382
állványhoz
- Falra szerelt vegyszertartó PNC 922386
- USB szonda PNC 922390
- Tálcatartó regál kerekkel 10 GN 1/1 - PNC 922601
65 mm szintáv
- Állványos kocsi, 8-1/1, (sintávolság: 80 PNC 922602
mm)
- Állványos kocsi, 10-1/1, Sütőipari PNC 922608
szabvány (400 x 600 mm), 8 tálcahely,
sintávolság 80 mm
- Betoló sín állványos kocsihoz, 6 és 10 PNC 922610
GN1/1
- Nyitott állvány tálcatartóval 6 és 10 GN PNC 922612
1/1 sütőhöz
- Zárt alsó szekrény tálcatartóval 6 és 10 PNC 922614
GN 1/1 sütőhöz
- Melegentartó szekrény tálcatartóval, 6 PNC 922615
és 10 1/1 sütőhöz (kapacitás:5xGN1/1
vagy 6x400x600 mm)
- Külső összekötő kit, mosó/öblítőszer PNC 922618
- Zsírgyűjtő kit, alsó zárt szekrénybe PNC 922619
helyezhető GN 1/1 - 2/1 (kocsi 2
tartállyal és leürítővel)
- Összeépítő egységcsomag elektromos PNC 922620
6+6 GN1/1 vagy 6+10 GN1/1 sütőkhöz
- Szállítókosár állványos kocsihoz, 6 és PNC 922626
10 GN1/1
- Duo szállítókosár állványos kocsihoz, PNC 922630
6+6 vagy 6+10 GN1/1
- Rm acél ürítő készlet 6 és 10 GN 1/1 PNC 922636
sütőhöz, átm=50 mm
- Műanyag ürítő készlet 6 és 10 GN 1/1 PNC 922637
sütőhöz, átm=50 mm
- Kocsi 2 tartályos zsírgyűjtőhöz PNC 922638
- Zsírgyűjtő kit, alsó nyitott szekrénybe PNC 922639
helyezhető (2 tartállyal és leürítővel)
- Fali tartó 10 GN 1/1 sütőhöz PNC 922645

• Tányértartó állványos kocsi, 10-1/1, 30 tányér, 65 mm szintávolság	PNC 922648	<input type="checkbox"/>	• Nyomáscsökkentő (bejövő vízhez)	PNC 922773	<input type="checkbox"/>
• Tányértartó állványos kocsi, 10-1/1, 23 tányér, 85 mm szintávolság	PNC 922649	<input type="checkbox"/>	• Készlet elektromos teljesítménycsúcs management rendszer felszereléséhez 6 és 10 GN sütőhöz	PNC 922774	<input type="checkbox"/>
• Dehidrációs tálca, GN 1/1, H=20 mm	PNC 922651	<input type="checkbox"/>	• Kondenzációs cső hosszabbítás	PNC 922776	<input type="checkbox"/>
• Dehidrációs tálca, GN 1/1, sima	PNC 922652	<input type="checkbox"/>	• Tapadásmentes GN1/1 tepsi, H=20 mm	PNC 925000	<input type="checkbox"/>
• Nyitott állvány 6 és 10 GN 1/1 sütőhöz, szétszerelt	PNC 922653	<input type="checkbox"/>	• Tapadásmentes GN 1/1 tepsi, H=40 mm	PNC 925001	<input type="checkbox"/>
• Befüggeszhető állvány, 10-1/1, sütőipari szabvány (400 x 600 mm), 8 tálcahely (sintávolság: 80 mm)	PNC 922656	<input type="checkbox"/>	• Tapadásmentes GN1/1 tepsi, H=60 mm	PNC 925002	<input type="checkbox"/>
• Hővédő lemez, torony konfiguráció, 6 GN 1/1 + 10 GN 1/1	PNC 922661	<input type="checkbox"/>	• Sütőlap, egyik oldala sima, a másik bordázott - GN1/1	PNC 925003	<input type="checkbox"/>
• Hővédő lemez 10 GN 1/1	PNC 922663	<input type="checkbox"/>	• Alumínium grill, GN1/1	PNC 925004	<input type="checkbox"/>
• DUO rack sütőipari szabvány 1/1 GN-nel kombinálva, 7 tálcahely, (sintávolság: 80 mm)	PNC 922685	<input type="checkbox"/>	• Tojás sütő 8 db. Tojáshoz, palacsintához	PNC 925005	<input type="checkbox"/>
• Egységcsomag sütő falhoz rögzítéséhez	PNC 922687	<input type="checkbox"/>	• Lapos sütőtepsi 2 oldalon peremmel, GN1/1	PNC 925006	<input type="checkbox"/>
• Tálcatartó 6 és 10 GN 1/1 sütő állványhoz	PNC 922690	<input type="checkbox"/>	• Sütőtálca 4 bagetthez, GN1/1	PNC 925007	<input type="checkbox"/>
• 4 db állítható magasságú fekete láb 6 és 10 GN sütőhöz, 100-115mm	PNC 922693	<input type="checkbox"/>	• Burgonya sütő 28 db burgonyához, GN 1/1	PNC 925008	<input type="checkbox"/>
• Megerősített tepsitartó 10 GN1/1 - 64 mm	PNC 922694	<input type="checkbox"/>	• Tapadásmentes GN1/2 tepsi, H=20 mm	PNC 925009	<input type="checkbox"/>
• Alsó szekrénybe tehető vegyszer tartó	PNC 922699	<input type="checkbox"/>	• Tapadásmentes GN 1/2 tepsi, H=40 mm	PNC 925010	<input type="checkbox"/>
• Tálcatartó 6 és 10 GN 1/1 állványhoz - 400x600 mm	PNC 922702	<input type="checkbox"/>	• Tapadásmentes GN1/2 tepsi, H=60 mm	PNC 925011	<input type="checkbox"/>
• Kerekek összeépített sütőkhöz	PNC 922704	<input type="checkbox"/>	• Összeépítő egységcsomag, korábbi GN1/1 állványhoz	PNC 930217	<input type="checkbox"/>
• Bárány vagy malac-nyárs (max.12kg), GN1/1 sütőhöz	PNC 922709	<input type="checkbox"/>			
• Hálós grillező rács	PNC 922713	<input type="checkbox"/>			
• Szonda tartó folyadékhoz	PNC 922714	<input type="checkbox"/>			
• Elszívóernyő ventilátorral 6 és 10 GN 1/1 sütőhöz - ODORLESS modell	PNC 922718	<input type="checkbox"/>			
• Elszívóernyő ventilátorral 6+6 vagy 6+10 GN 1/1 sütőhöz torony konfiguráció esetén - ODORLESS modell	PNC 922722	<input type="checkbox"/>			
• Kondenzációs elszívóernyő ventilátorral 6 és 10 GN 1/1 el.sütőhöz	PNC 922723	<input type="checkbox"/>			
• Kondenzációs elszívóernyő ventilátorral 6+6 vagy 6+10 GN 1/1 el. sütőhöz	PNC 922727	<input type="checkbox"/>			
• Elszívóernyő ventilátorral 6 és 10 GN 1/1 sütőhöz	PNC 922728	<input type="checkbox"/>			
• Elszívóernyő ventilátorral 6+6 vagy 6+10 GN 1/1 sütőhöz torony konfiguráció esetén	PNC 922732	<input type="checkbox"/>			
• Elszívóernyő ventilátor nélkül 6 és 10 GN 1/1 sütőhöz	PNC 922733	<input type="checkbox"/>			
• Elszívóernyő ventilátor nélkül 6+6 vagy 6+10 GN 1/1 sütőhöz torony konfiguráció esetén	PNC 922737	<input type="checkbox"/>			
• Befüggeszhető állvány, 10-1/1, 8 tálcahely, szintávolság 85 mm	PNC 922741	<input type="checkbox"/>			
• Befüggeszhető állvány, 10-2/1, 8 tálcahely, szintávolság 85 mm	PNC 922742	<input type="checkbox"/>			
• 4 db állítható magasságú láb 6 és 10 GN sütőhöz, 230-290 mm	PNC 922745	<input type="checkbox"/>			
• Tepsi hagyományos sütéshez	PNC 922746	<input type="checkbox"/>			
• Sütőlap, egyik oldala sima, a másik bordázott - 400x600x20 mm	PNC 922747	<input type="checkbox"/>			
• Kocsi a zsirgyűjtő egységcsomaghoz	PNC 922752	<input type="checkbox"/>			

Előnézet

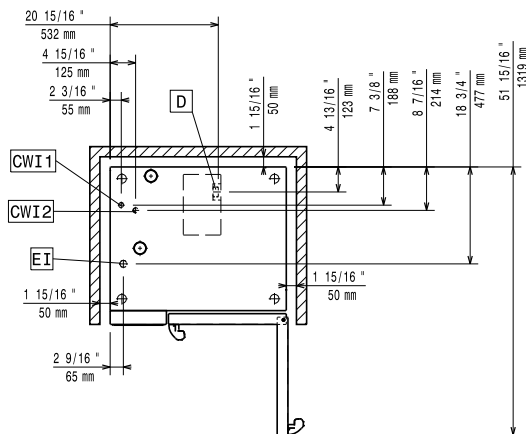


Oldalnézet



CWI1 = Bejövő hidegvíz
 CWI2 = Bejövő hidegvíz 2
 D = Leürítés
 DO = Tülfolyó leürítő cső
 EI = Elektromos csatlakozás

Felülnézet



Elektromos

Tápfeszültség:
 227652 (ECOIE101K2AB) 380-415 V/3N ph/50-60 Hz
Felvett teljesítmény: 19 kW
Felvett teljesítmény: 20.3 kW
Megszakító szükséges

Víz:

Bejövő víz "FCW" csatlakozás: 3/4"
Nyomás: 1-6 bar
Leürítés "D": 50mm
 Az **Electrolux Professional** lágyvíz használatát javasolja.
 Kérjük, a részletes vízminőséggel kapcsolatos információkért olvassa el a használati utasítást.
Max. bejövő tápvíz hőmérséklet: 30 °C
Keménység: 5 °fH / 2.8 °dH
Kloridok: <10 ppm
Vezetőképesség: >50 µS/cm

Installáció:

Rés: Rés: 5 cm hátul és jobb oldalon
Javasolt szerviz rész: 50 cm bal oldalon

Kapacitás:

GN: 8 - 400x600
Max. terhelhetési kapacitás: 45 kg

Technikai információ:

Ajtó zsanérok:
Külső méretek, szélesség: 867 mm
Külső méretek, mélység: 775 mm
Külső méretek, magasság: 1058 mm
Nettó súly: 130 kg
Szállítási súly: 150 kg
Szállítási térfogat: 1.11 m³

ISO tanúsítványok

ISO Standards: ISO 9001; ISO 14001; ISO 45001; ISO 50001